



Изготовитель ООО «Фортис»
346481, Россия, Ростовская обл., Октябрьский м. р-н,
х.Заречный, сп Коммунарское, тер. промзона 1, стр. 1, пом.28

Светильник светодиодный для магистралей и улиц

SIGMA-35 / 45 / 75 / 90 / 120 / 150 / 180

Руководство по эксплуатации Техническое описание Паспорт



2023

СОДЕРЖАНИЕ

1. Введение
2. Назначение и правила эксплуатации
3. Технические данные
4. Комплект поставки
5. Устройство и принцип работы
6. Установка, монтаж и обслуживание
7. Транспортирование и хранение
8. Свидетельство о приёмке и упаковке
9. Гарантии изготовителя
10. Рекламации

1 ВВЕДЕНИЕ

Настоящее руководство по эксплуатации распространяется на светильники светодиодные для магистралей и улиц «SIGMA» (далее светильник) с полупроводниковыми источниками белого цвета излучения и предназначено для изучения его устройства, а также правил установки, эксплуатации, транспортировки и хранения.

ПРИМЕЧАНИЕ – перед тем, как приступить к установке и подключению светильника, необходимо изучить данное руководство, несоблюдение рекомендаций которого может привести к потере работоспособности изделия и утрате гарантийных обязательств. Эксплуатация светильника должна производиться с соблюдением действующих «Правил техники безопасности при эксплуатации электроустановок потребителей» (ПТБ), «Правил эксплуатации электроустановок потребителей» (ПЭЭП), «Правил устройств электроустановок» (ПУЭ).

2 НАЗНАЧЕНИЕ И ПРАВИЛА ЭКСПЛУАТАЦИИ

2.1 Светильник предназначен для освещения улиц, дорог, автомагистралей и других территорий.

2.2 Светильник относится к виду климатического исполнения У1 по ГОСТ 15150-69. Диапазон рабочих температур окружающего воздуха при эксплуатации -45°С ~ +40°С, максимальная относительная влажность воздуха 98% при 25 °С.

2.3 Степень защиты от пыли и влаги IP 66 по ГОСТ 14254-2015, ГОСТ ИЕС 60598-1-2017.

2.4 Степень защиты оптического отсека и отсека для моноблочного светодиодного драйвера от воздействия окружающей среды по ГОСТ 14254-2015

2.5 Класс защиты от поражения электрическим током I ГОСТ ИЕС 60598-1-2017.

2.6 Электромагнитная совместимость и эмиссия гармонических составляющих тока потребления светильника соответствует значениям, установленным в ГОСТ ИЕС 61000-3-2-2017, ГОСТ ИЕС 61000-3-3-2015.

2.7 Светильник соответствует требованиям ТУ 27.40.39-013-12095750-2020, ГОСТ ИЕС 60598-1-2017.

2.8 Средняя наработка светильника на отказ не менее 50 000 часов, срок службы не менее 12 лет.

2.9 ЗАПРЕЩАЕТСЯ ЭКСПЛУАТАЦИЯ СВЕТИЛЬНИКА С ОТКРЫТЫМИ ИЛИ ПОВРЕЖДЁННЫМИ ЭЛЕМЕНТАМИ КОРПУСА СВЕТИЛЬНИКА.

3 ТЕХНИЧЕСКИЕ ДАННЫЕ

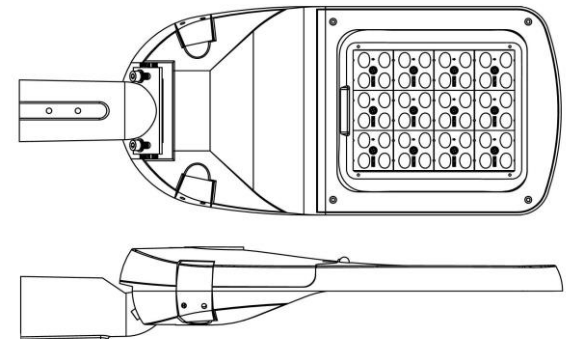
Номинальное напряжение питания, В/Гц.	~230/50
Класс светораспределения по ГОСТ Р 34819-2021	«П»
Тип КСС в меридиональных плоскостях по ГОСТ Р 34819-2021	Широкая «Ш»
Тип условной экваториальной КСС по ГОСТ Р 34819-2021	Боковая
Тип светораспределения в зоне слепимости по ГОСТ Р 34819-2021	Ограниченное
Мощность, Вт	35 / 45 / 75 / 90 / 120 / 150 / 180*
Световой поток при заявленной КЦТ, лм	4900 / 6300 / 10500 / 12600 / 16800 / 21000 / 25200*
Номинальная коррелированная цветовая температура (КЦТ), К	2700-5000
Индекс цветопередачи, Ra, не менее	80
Коэффициент пульсации светового потока не более, %	3
Коэффициент мощности, не менее	0,97
Габаритные размеры, мм	535x200x120 / 690x260x130 / 690x260x130 / 810x320x135
Масса, кг	4,3 / 7,6 / 8,1 / 10

Технические характеристики могут быть изменены. Изготовитель вправе изменять конструкцию светильника, направляя свои усилия на увеличение потребительской эффективности и надёжности светильника.

* - допустимое отклонение мощности и светового потока от номинальных значений составляет ±10%

4 КОМПЛЕКТ ПОСТАВКИ

Светильник	- 1шт.
Руководство по эксплуатации. Техническое описание. Паспорт	- 1шт.
Упаковка	- 1шт.



5 УСТРОЙСТВО И ПРИНЦИП РАБОТЫ

Светильник изготовлен с применением светодиодов белого цвета свечения. Конструктивно светильник состоит из следующих частей: корпуса с установленными светодиодными модулями, в отдельном отсеке которого расположен источник питания. На поверхности корпуса установлен узел консольного крепления. Материалом корпуса светильника является коррозионно-стойкий алюминиевый сплав. Работа светильника происходит следующим образом: при подключении светильника к питающей сети переменного тока последний преобразуется элементами блока питания в постоянный ток, который, проходя через светодиоды, вызывает их свечение. Выделяющееся при работе светодиодов тепло рассеивается в окружающий воздух через поверхность светильника. Светильник поставляется с выведенным наружу сетевым шнуром с нанесенной на нем маркировкой подключения к питающей сети.

6 УСТАНОВКА, МОНТАЖ И ОБСЛУЖИВАНИЕ

- 6.1 Установить светильник на оголовнике опоры освещения.
- 6.2 Подключить сетевой кабель к разъему светильника согласно маркировке: L - фаза, N - нейтраль, PE - заземление.

ВНИМАНИЕ: ПЕРЕД ПОДКЛЮЧЕНИЕМ СВЕТИЛЬНИКА К ПИТАЮЩЕЙ СЕТИ НЕОБХОДИМО УБЕДИТЬСЯ В СООТВЕТСТВИИ НАПРЯЖЕНИЯ ПИТАНИЯ ПАРАМЕТРАМ СВЕТИЛЬНИКА!

- 6.3 Зафиксировать светильник от проворачивания затяжкой болтов консольного крепления.
- 6.4 Эксплуатационное обслуживание светильника заключается в протирке его прозрачной поверхности мягкой тканью, по мере необходимости.
- 6.5 В случае возникновения неисправности необходимо сразу отключить светильник от питающей сети.
- 6.6 ЗАПРЕЩАЕТСЯ САМОСТОЯТЕЛЬНО ПРОИЗВОДИТЬ РЕМОНТ ИЛИ МОДИФИКАЦИЮ СВЕТИЛЬНИКА.

7 ТРАНСПОРТИРОВАНИЕ И ХРАНЕНИЕ

- 7.1 Транспортирование светильника может производиться автомобильным, железнодорожным, воздушным и водным транспортом.
- 7.2 Хранение светильника в заводской упаковке должно соответствовать условиям 3 (Ж3) по ГОСТ 15150-69.

8 СВИДЕТЕЛЬСТВО О ПРИЁМКЕ И УПАКОВКЕ

Светильник упакован в стандартную упаковку, соответствует требованиям ТУ 27.40.39-013-12095750-2020 и признан годным для эксплуатации.

Сертифицирован на соответствие требованиям технических регламентов ТР ТС 004/2011, ТР ТС 020/2011, ТР ЕАЭС 037/2016.

Дата выпуска:

Заводской номер:

Контролёр _____

9 ГАРАНТИИ ИЗГОТОВИТЕЛЯ

9.1 Изготовитель гарантирует соответствие светильника требованиям ТУ 27.40.39-013-12095750-2020 при соблюдении потребителем условий транспортирования, хранения, монтажа и эксплуатации.

9.2 Гарантийный срок – 5 лет с момента отгрузки.

Указанный срок действителен при соблюдении потребителем требований действующей эксплуатационной документации.

9.3. Срок гарантийных обязательств не распространяется на агрегаты, узлы, комплектующие изделия, имеющие ограниченный срок службы. Например: соединительные кабели, переходники и т.д.

9.4. Световой поток в течение гарантийного срока сохраняется на уровне не ниже 70% от заявляемого номинального светового потока, значение коррелированной цветовой температуры и область допустимых значений коррелированной цветовой температуры в течение гарантийного срока - согласно приведенным в ГОСТ 34819-2021.

9.5. Гарантийные обязательства не признаются в отношении изменения оттенков окрашенных поверхностей и полимерных материалов деталей светильников в процессе эксплуатации.

9.6. Производитель обязуется произвести гарантийный ремонт вышедшего из строя светильника при условии соблюдения пользователем правил эксплуатации изделия, отсутствии признаков механических повреждений и нарушения параметров питающей сети.

В случае устранения неисправностей светильника по рекламации гарантийный срок продлевается на период со дня поступления товара на гарантийный ремонт до дня выдачи его потребителю.

9.7. Одним из обязательных условий признания случая гарантийным является наличие на светильнике идентификационных обозначений по наименованию и дате изготовления, паспорта.

9.8. Гарантийный ремонт не производится в случае:

- подключения светильника к сети, не соответствующей п.4.2.1, 4.2.2, 4.2.3 ГОСТ 32144-2013.
- нарушения потребителем правил эксплуатации, в том числе превышения питающих и вводных напряжений и частоты, что привело к пробое защитных цепей питания и неисправности высокочувствительных входных каскадов, использования не предусмотренных инструкцией входных и сетевых шнуров, шупов и др;
- наличия признаков постороннего вмешательства, нарушения заводской сборки, внесении любых конструктивных изменений в светильник потребителем;
- наличия механических повреждений, в том числе, трещин, сколов, разломов, разрывов корпуса или платы и т.п.;
- наличия тепловых повреждений, в том числе, следов не заводской пайки, оплавления, брызг припоя и т.п.;
- наличия химических повреждений;
- проникновения влаги внутрь прибора, в том числе, окислении, разъедания металлизации, следов коррозии или корродирования, конденсата или морского соляного тумана и т.п.
- использование устройства в зонах повышенного воздействия электромагнитных полей.

9.9. Выход из строя светильника в результате эксплуатации в агрессивных средах не является гарантийным случаем.

9.10. В случае выхода из строя светильника во время гарантийного срока, при соблюдении правил эксплуатации потребитель обязан:

- при обнаружении дефектов и недостатков продукции по качеству Покупатель извещает в письменном виде об этом Продавца с помощью уведомления и приложенных к нему фотографий с полным описанием брака.
- предъявить претензии в установленном порядке.

9.11. Гарантия не обязана покрывать расходы, связанные с монтажом/демонтажем, транспортировкой и хранением Товара (в том числе бракованного/ неисправного, замененного в связи с обнаружением брака/ неисправности).

9.12. Завод не возмещает ущерб за дефекты:

- появившиеся по истечении гарантийного срока;
- появившиеся во время гарантийного срока в результате нарушения правил эксплуатации, сборки или разборки, небрежного хранения, транспортирования, нарушения норм складирования.

10 РЕКЛАМАЦИИ

Претензии по качеству направлять по адресу:
СП Коммунарское, х. Заречный, промзона 1, стр. 1,
пом. 28, Ростовская область, ООО «Фортис»
Телефон/факс + 7 800-444-03-10, info@norgroup.ru