



**РУКОВОДСТВО ПО ЭКСПЛУАТАЦИИ
ТЕХНИЧЕСКОЕ ОПИСАНИЕ
ПАСПОРТ**

**СВЕТОДИОДНЫЙ СВЕТИЛЬНИК
CITY GRADIENT**



ООО «ФОРТИС»

**346481, Россия, Ростовская обл., СП Коммунарское, х. Заречный, промзона 1, стр. 1, пом. 28
Тел./факс + 7 800-444-03-10, info@norgroup.ru**

1. ОБЩИЕ СВЕДЕНИЯ И НАЗНАЧЕНИЕ

1.1 Светильники светодиодные серии GRADIENT предназначены для уличного освещения парков, скверов, утилитарного наружного освещения улиц, дорог и придомовых территорий.

Площадь освещенности можно регулировать, изменяя высоту столба в пределах от 1 м до 6 м – чем выше расположен светильник, тем больше освещаемая площадь. Низкие модели позволяют освещать площадки в условиях плотной застройки и густой растительности, а высокие – увеличить площадь освещения и уменьшить число инженерных конструкций на объекте.

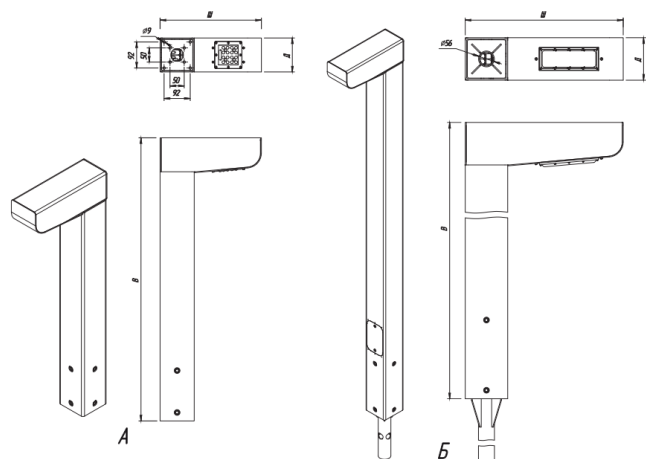
В светильниках использованы светодиодные модули S-30 / S-25, производитель ООО «Фортис».

1.2 Светильник изготавливается в соответствии с ТУ 27.40.39-036-12095750-2023.

1.3 Светильники соответствуют требованиям технических регламентов «О безопасности низковольтного оборудования» (ТР ТС 004/2011) и «Электромагнитная совместимость технических средств» (ТР ТС 020/2011).

3. ТЕХНИЧЕСКИЕ ХАРАКТЕРИСТИКИ

Номинальное напряжение питания, В/Гц	~220±10% / 50±0,4
Коэффициент мощности, не менее	0,95
Класс светораспределения, ГОСТ 34819-2021	П (прямого света)
КСС по ГОСТ 34819-2021	Д (косинусная) / ШБ1 (широкая боковая) / ШО (широкая осевая)
Цветовая температура, К	2700-5000
Индекс цветопередачи	70
Коэффициент пульсации светового потока, %, не более	3
Класс защиты от поражения электрическим током	I
Степень защиты от воздействия окружающей среды светодиодного модуля	IP 66
Температура эксплуатации, °С	от – 45 до + 40
Климатическое исполнение	УХЛ1*
Материал корпуса светильника	Углеродистая сталь с порошково-полимерным покрытием **
Установка	Установка на бетонное основание
Ресурс работы светильника, не менее, ч.	50 000



Наименование светильника	Мощность, Вт*	Световой поток, лм *	Габаритные размеры, Д×Ш×В	Масса, кг
Gradient 1000/25	25	3125-3375	120x357x1000	25,5
Gradient 3000/25	25	3125-3375	120x357x3000	42,5
Gradient 4000/30	30	3750-4050	150x557x4000	110,0
Gradient 5000/30	30	3750-4050	150x557x5000	135,5
Gradient 6000/30	30	3750-4050	150x557x6000	157,5

* ±10% - допустимое отклонение мощности и светового потока от номинальных значений.

** Цвет покрытия RAL по выбору заказчика.

Производитель оставляет за собой право на внесение изменений в конструкцию изделия без предварительного уведомления об этом, направляя свои усилия на улучшение потребительской эффективности и надёжности светильника.

3. КОМПЛЕКТ ПОСТАВКИ

Светильник – 1 шт.;

Руководство по эксплуатации. Техническое описание. Паспорт – 1 шт.;

Упаковка – 1 шт.

4 ТРЕБОВАНИЯ ПО МОНТАЖУ И ЭКСПЛУАТАЦИИ

4.1 Монтаж и эксплуатация светильника должна производиться в соответствии с паспортом на изделие, а также «Правилами технической эксплуатации электроустановок потребителей» (ПЭЭП), «Правил устройств электроустановок» (ПУЭ).

4.2 Все работы по монтажу, замене, подключению светильника должны проводиться только при отключенном питающем напряжении.

4.3 Перед вводом в эксплуатацию светильник должен быть заземлен, характеристики заземления должны соответствовать ГОСТ 12.1.030.

4.4 Не допускается эксплуатация светильника с поврежденной изоляцией проводов.

4.5 Нормы качества электроэнергии должны соответствовать требованиям ГОСТ 32144-2013.

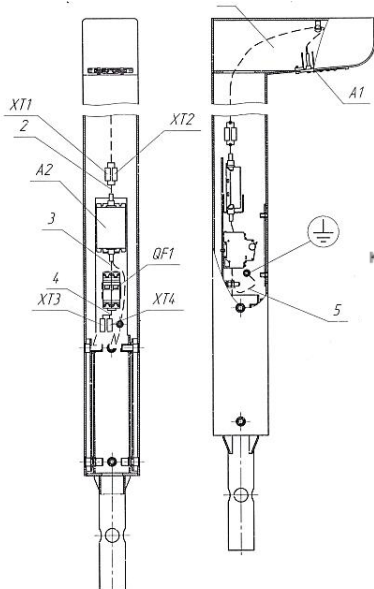
5 ИНСТРУКЦИЯ ПО МОНТАЖУ И ПОДКЛЮЧЕНИЮ

5.1 Монтаж светильника осуществляется на 4 анкерные шпильки, установленные в бетонное основание на химический анкер, или на 4 болта, устанавливаемые через закладную.

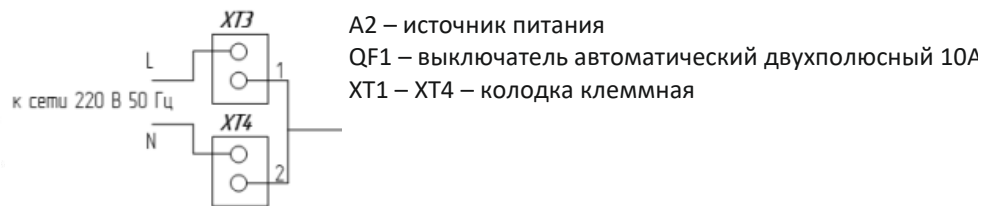
5.2 Закладные детали входят в комплект поставки.

5.3 Поэтапный монтаж светильника:

- удалить упаковочный материал со светильника;
- установить светильник на предварительно подготовленную площадку;
- завести вводный провод через отверстие в нижней части светильника;
- установить гайки M10 на шпильки или на болты в зависимости от типа установки;
- демонтировать крышку в нижней части светильника для подключения питающего провода.
- подключить питающий провод L и N, заземление согласно схеме.



Подключите питающий кабель к выключателю автоматическому QF1 (L-фаза) и клеммам XT3, XT4 (N-ноль, - земля)



ВНИМАНИЕ! ПЕРЕД ПОДКЛЮЧЕНИЕМ СВЕТИЛЬНИКА К ПИТАЮЩЕЙ СЕТИ НЕОБХОДИМО УБЕДИТЬСЯ В СООТВЕТСТВИИ НАПРЯЖЕНИЯ ПИТАНИЯ ПАРАМЕТРАМ СВЕТИЛЬНИКА!

5.4 Эксплуатационное обслуживание светильника заключается в протирке светодиодного модуля мягкой тканью, по мере необходимости.

5.5 В случае возникновения неисправности необходимо сразу отключить светильник от питающей сети.

5.6 Безопасность эксплуатации светотехнического оборудования обеспечивается соблюдением настоящей инструкции.

5.7 Нарушение правил установки угрожает безопасной эксплуатации изделия и влечёт утрату гарантийных обязательств.

6. ТРАНСПОРТИРОВАНИЕ И ХРАНЕНИЕ

6.1 Светильник поставляется упакованным в пленке воздушно-пузырчатой и упакована поверх стретч-пленкой.

6.2 Светильник транспортируется всеми видами крытого транспорта в соответствии с правилами, действующими на каждом используемом виде транспорта.

3.3 Условия транспортирования в части воздействия климатических факторов должны соответствовать группе 5 по ГОСТ 15150.

6.4 Условия хранения светильника в упаковке изготовителя в части воздействия климатических факторов должны соответствовать условиям хранения 3 по ГОСТ 15150, категория среды – слабоагрессивная.

7. СВЕДЕНИЯ ОБ УТИЛИЗАЦИИ

Выработавший свой срок службы светильник относится к отходам IV класса опасности (мало опасные). По истечении срока службы светильник разобрать на детали, рассортировать по видам материалов и сдать в специализированные организации по приемке и переработки вторсырья.

8. ГАРАНТИЙНЫЕ ОБЯЗАТЕЛЬСТВА

8.1 Изготовитель гарантирует соответствие светильника технической документации изготовителя при соблюдении потребителем условий хранения, транспортировки, монтажа и эксплуатации.

8.2 Гарантия на изделие, в т.ч. на несущие конструкции, составляет 12 месяцев со дня ввода светильника в эксплуатацию, но не более 18 месяцев со дня изготовления, при условии соблюдения требований хранения, транспортировки, эксплуатации.

8.3 Гарантийный срок на электрическую часть – 60 месяцев со дня отгрузки, при условии соблюдения требований по хранению, монтажу и эксплуатации.

8.4 Гарантия не распространяется в случае:

- превышения питающего напряжения и частоты питающей сети, неправильного подключения.
- наличия признаков постороннего вмешательства, нарушения заводского монтажа, внесения любых конструктивных изменений в светильник потребителем;
- наличия механических повреждений, в том числе, трещин, сколов, разломов, разрывов корпуса или платы и т.п.; тепловых повреждений, в том числе, следов паяльника, оплавления, брызг припоя и т.п.; химических повреждений, в том числе, окисления, разъедания металлизации; следов коррозии или корродирования, конденсата или морского соляного тумана и т.п.;
- использования устройства в зонах повышенного воздействия электромагнитных полей.

8.5 Гарантия не распространяются на светильник:

- без Паспорта с датой продажи и штампа предприятия-изготовителя;
- с видимыми механическими повреждениями, в том числе возникшими из-за актов вандализма, хищений и стихийных бедствий.

8.6 Предприятие-изготовитель не несет ответственности за естественный износ деталей, а также за повреждения, произошедшие вследствие неправильного обслуживания при эксплуатации и неправильного хранения изделия.

8.7 Производитель обязуется произвести гарантийный ремонт вышедшего из строя светильника при условии соблюдения пользователем правил эксплуатации изделия.

8.8 В случае выхода из строя светильника во время гарантийного срока, при соблюдении правил эксплуатации потребитель обязан:

- при обнаружении дефектов и недостатков продукции по качеству Покупатель извещает в письменном виде об этом Продавца с помощью уведомления и приложенных к нему фотографий с полным описанием брака.
- предъявить претензии в установленном порядке.

8.9 Гарантия не обязана покрывать расходы, связанные с монтажом/демонтажем, транспортировкой и хранением Товара (в том числе бракованного/ неисправного, замененного в связи с обнаружением брака/ неисправности).

9. СВИДЕТЕЛЬСТВО О ПРИЕМКЕ

Светильник изготовлен и принят в соответствии с действующей технической документацией и признан годным к эксплуатации.

наименование изделия

Заводской номер

Принято ОТК:

Дата

Подпись / расшифровка подписи