



Изготовитель ООО «Фортис»
346481, Россия, Ростовская обл., Октябрьский м. р-н, х.Заречный,
сп Коммунарское, тер. промзона 1, стр. 1, пом.28

Светильник светодиодный для магистралей и улиц

**ALFA3-L-25e / 34e / 46e /
52e / 66e / 78e**

Руководство по эксплуатации Техническое описание Паспорт



2023

СОДЕРЖАНИЕ

1. Введение
2. Назначение и правила эксплуатации
3. Технические данные
4. Комплект поставки
5. Устройство и принцип работы
6. Установка, монтаж и обслуживание
7. Транспортирование и хранение
8. Свидетельство о приёмке и упаковке
9. Гарантии изготовителя
10. Рекламации

1 ВВЕДЕНИЕ

Настоящее руководство по эксплуатации распространяется на светильники светодиодные для магистралей и улиц «ALFA3-L» (далее светильник) с полупроводниковыми источниками белого цвета излучения и предназначено для изучения его устройства, а также правил установки, эксплуатации, транспортировки и хранения.

ПРИМЕЧАНИЕ – перед тем, как приступить к установке и подключению светильника, необходимо изучить данное руководство, несоблюдение рекомендаций которого может привести к потере работоспособности изделия и утрате гарантийных обязательств. Эксплуатация светильника должна производиться с соблюдением действующих «Правил техники безопасности при эксплуатации электроустановок потребителей» (ПТБ), «Правил эксплуатации электроустановок потребителей» (ПЭЭП), «Правил устройств электроустановок» (ПУЭ).

2 НАЗНАЧЕНИЕ И ПРАВИЛА ЭКСПЛУАТАЦИИ

2.1 Светильник предназначен для освещения магистралей, улиц, автостоянок и других объектов.

2.2 Светильник относится к виду климатического исполнения УХЛ 1* по ГОСТ 15150-69. Диапазон рабочих температур окружающего воздуха при эксплуатации -45°C ~ +40°C, максимальная относительная влажность воздуха 98% при 25 °C.

2.3 Степень защиты от воздействия окружающей среды оптического отсека IP 65 по ГОСТ 14254-2015, ГОСТ IEC 60598-1-2017.

Степень защиты от пыли и грязи отсека блока питания IP 54 по ГОСТ IEC 60598-1-2017.

2.4 Класс защиты от поражения электрическим током I в соответствии с ГОСТ IEC 60598-1-2017.

2.5 Электромагнитная совместимость и эмиссия гармонических составляющих тока потребления светильника соответствует значениям, установленным в ГОСТ IEC 61000-3-2-2017, ГОСТ IEC 61000-3-3-2015.

2.6 Светильник соответствует требованиям ТУ 27.40.39-025-12095750-2022, ГОСТ IEC 60598-1-2017.

2.7 Светильник сохраняет работоспособность в диапазоне питающего напряжения от 176 В до 264 В.

2.8 Средняя наработка светильника на отказ не менее 50 000 часов, срок службы не менее 12 лет.

2.9 ЗАПРЕЩАЕТСЯ ЭКСПЛУАТАЦИЯ СВЕТИЛЬНИКА С ОТКРЫТЫМИ ИЛИ ПОВРЕЖДЁННЫМИ ЭЛЕМЕНТАМИ КОРПУСА СВЕТИЛЬНИКА.

3 ТЕХНИЧЕСКИЕ ДАННЫЕ

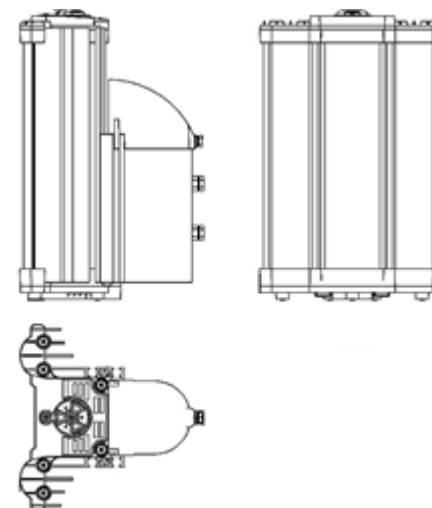
Номинальное напряжение питания, В/Гц	~220/50
Диапазон питающего напряжения, В	176-264
Потребляемая мощность в номинальном режиме, Вт	34 / 46 / 52 / 66 / 78*
Коэффициент мощности, не менее	0,95
Класс светораспределения, ГОСТ 34819-2021	«П»
КСС, ГОСТ 34819-2021	широкая «Ш»
Световой поток, лм	3000-3375 / 4080-4590 / 5520-6210 / 6240-7020 / 7920-8910 / 9360-10530*
Цветовая температура, К	2700-5000
Индекс цветопередачи, Ra	70
Коэффициент пульсации светового потока не более, %	5
Габаритные размеры, мм	290x188x186 / 360x188x186
Масса светильника, кг	2,7 / 3,0
Диаметр консольного крепления, мм	48-60

Технические характеристики могут быть изменены. Изготовитель вправе изменять конструкцию светильника, направляя свои усилия на увеличение потребительской эффективности и надёжности светильника.

* - допустимое отклонение мощности и светового потока от номинальных значений составляет ±10%.

4 КОМПЛЕКТ ПОСТАВКИ

Светильник	- 1шт.
Упаковка	- 1шт.
Руководство по эксплуатации. Техническое описание. Паспорт	- 1шт.



5 УСТРОЙСТВО И ПРИНЦИП РАБОТЫ

Светильник изготовлен с применением светодиодов белого цвета свечения. Конструктивно светильник состоит из следующих частей: корпуса с установленными светодиодными модулями и отдельного открывающегося отсека для установки электронного источника питания. На верхней поверхности корпуса установлены узел консольного крепления. Материалом корпуса светильника является коррозионностойкий алюминиевый сплав. Работа светильника происходит следующим образом: при подключении светильника к питающей сети переменного тока последний преобразуется элементами блока питания в постоянный ток, который, проходя через светодиоды, вызывает их свечение. Выделяющееся при работе светодиодов тепло рассеивается в окружающий воздух через ребристую поверхность светодиодного модуля. Светильник поставляется с выведенным наружу сетевым шнуром с нанесенной на нем маркировкой подключения к питающей сети.

6 УСТАНОВКА, МОНТАЖ И ОБСЛУЖИВАНИЕ

6.1 Для подключения к сети питания требуется ослабить болт М6х35 затем снять верхнюю крышку с консольного крепления, подключение осуществляется согласно маркировке при помощи контактных зажимов. После подключения к сети питания установить в обратной последовательности верхнюю крышку.

П р и м е ч а н и е – обозначение маркировки: L - фаза, N - нейтраль, РЕ - заземление.

ВНИМАНИЕ: ПЕРЕД ПОДКЛЮЧЕНИЕМ СВЕТИЛЬНИКА К ПИТАЮЩЕЙ СЕТИ НЕОБХОДИМО УБЕДИТЬСЯ В СООТВЕТСТВИИ НАПРЯЖЕНИЯ ПИТАНИЯ ПАРАМЕТРАМ СВЕТИЛЬНИКА!

6.2 Установить светильник на оголовник опоры освещения до упора. **ВНИМАНИЕ: ПРОДОЛЬНЫЙ УГОЛ УСТАНОВКИ СВЕТИЛЬНИКА ДОЛЖЕН БЫТЬ В ДИАПАЗОНЕ ОТ 5 ДО 15 ГРАДУСОВ.**

6.3 Зафиксировать светильник на оголовнике опоры от проворачивания затяжкой двух болтов консольного крепления.

6.4 Эксплуатационное обслуживание светильника заключается в протирке его прозрачной поверхности мягкой тканью, по мере необходимости.

6.5 В случае возникновения неисправности необходимо сразу отключить светильник от питающей сети.

6.6 ЗАПРЕЩАЕТСЯ САМОСТОЯТЕЛЬНО ПРОИЗВОДИТЬ РЕМОНТ ИЛИ МОДИФИКАЦИЮ СВЕТИЛЬНИКА.

7 ТРАНСПОРТИРОВАНИЕ И ХРАНЕНИЕ

7.1 Транспортирование светильника может производиться автомобильным, железнодорожным, воздушным и водным транспортом.

7.2 Хранение светильника в заводской упаковке должно соответствовать условиям 3 (Ж3) по ГОСТ 15150-69.

8 СВИДЕТЕЛЬСТВО О ПРИЁМКЕ И УПАКОВКЕ

Светильник упакован в стандартную упаковку, соответствует требованиям ТУ 27.40.39-025-12095750-2022 и признан годным для эксплуатации.

Сертифицирован на соответствие требованиям технических регламентов ТР ТС 004/2011, ТР ТС 020/2011, ТР ЕАЭС 037/2016.

Дата выпуска:	
Количество в партии:	
Заводские номера:	
Контролёр	_____

9 ГАРАНТИИ ИЗГОТОВИТЕЛЯ

9.1. Изготовитель гарантирует соответствие светильника требованиям ТУ 27.40.39-025-12095750-2022 при соблюдении потребителем условий транспортирования, хранения, монтажа и эксплуатации.

9.2. Гарантийный срок эксплуатации – 5 лет со дня отгрузки.

Указанный срок действителен при соблюдении потребителем требований действующей эксплуатационной документации.

9.3. Срок гарантийных обязательств не распространяется на агрегаты, узлы, комплектующие изделия, имеющие ограниченный срок службы. Например: соединительные кабели, переходники и т.д.

Гарантийный срок на источники питания – 12 месяцев с даты поставки.

9.4. Световой поток в течение гарантийного срока сохраняется на уровне не ниже 70% от заявляемого номинального светового потока, значение коррелированной цветовой температуры и область допустимых значений коррелированной цветовой температуры в течение гарантийного срока - согласно приведенным в ГОСТ 34819-2021.

9.5. Гарантийные обязательства не признаются в отношении изменения оттенков окрашенных поверхностей и полимерных материалов деталей светильников в процессе эксплуатации.

9.6. Производитель обязуется произвести гарантийный ремонт вышедшего из строя светильника при условии соблюдения пользователем правил эксплуатации изделия, отсутствии признаков механических повреждений и нарушения параметров питающей сети.

В случае устранения неисправностей светильника по рекламации гарантийный срок продлевается на период со дня поступления товара на гарантийный ремонт до дня выдачи его потребителю.

9.7. Одним из обязательных условий признания случая гарантийным является наличие на светильнике идентификационных обозначений по наименованию и дате изготовления, паспорта.

9.8. Гарантийный ремонт не производится в случае:

- подключения светильника к сети, не соответствующей п. 4.2.1, 4.2.2, 4.2.3 ГОСТ 32144-2013.
- нарушения потребителем правил эксплуатации, в том числе превышения питающих и вводных напряжений и частоты, что привело к пробое защитных цепей питания и неисправности высокочувствительных входных каскадов, использования не предусмотренных инструкцией входных и сетевых шнуров, щупов и др;
- наличия признаков постороннего вмешательства, нарушения заводской сборки, внесения любых конструктивных изменений в светильник потребителем;
- наличия механических повреждений, в том числе, трещин, сколов, разломов, разрывов корпуса или платы и т.п.;
- наличия тепловых повреждений, в том числе, следов не заводской пайки, оплавления, брызг припоя и т.п.;
- наличия химических повреждений;
- проникновения влаги внутрь прибора, в том числе, окисления, разъедания металлизации, следов коррозии или корродирования, конденсата или морского соляного тумана и т.п.
- использование устройства в зонах повышенного воздействия электромагнитных полей.

9.9. Выход из строя светильника в результате эксплуатации в агрессивных средах не является гарантийным случаем.

9.10. В случае выхода из строя светильника во время гарантийного срока, при соблюдении правил эксплуатации потребитель обязан:

- при обнаружении дефектов и недостатков продукции по качеству Покупатель извещает в письменном виде об этом Продавца с помощью уведомления и приложенных к нему фотографий с полным описанием брака.
- предъявить претензии в установленном порядке.

9.11. Гарантия не обязана покрывать расходы, связанные с монтажом/демонтажем, транспортировкой и хранением Товара (в том числе бракованного/ неисправного, замененного в связи с обнаружением брака/ неисправности).

9.12. Завод не возмещает ущерб за дефекты:

- появившиеся по истечении гарантийного срока;
- появившиеся во время гарантийного срока в результате нарушения правил эксплуатации, сборки или разборки, небрежного хранения, транспортирования, нарушения норм складирования.

10 РЕКЛАМАЦИИ

Претензии по качеству направлять по адресу:

СП Коммунарское, х. Заречный, промзона 1, стр. 1,
пом. 28, Ростовская область, ООО «Фор蒂斯»
Телефон/факс + 7 800-444-03-10, info@norgroup.ru